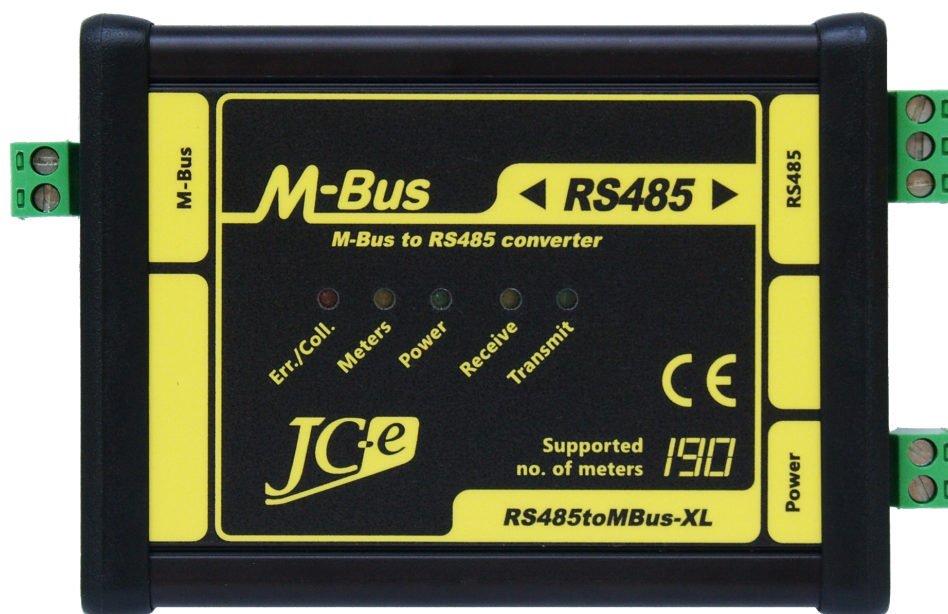


Komunikačný prevodník rozhrania M-Bus na RS485 – RS485toMBus-XL



Návod na obsluhu

Verzia: 2017/1.3-SK

Komunikačné prevodníky rady XL



Komunikačný prevodník RS485toM-Bus-XL

Komunikačné prevodníky RS485toM-Bus-XL sú odolné prevodníky priemyselnej komunikačnej zbernice M-Bus na bežné sériové rozhrania RS485. Sú určené pre pripojenie meracích zariadení s M-Bus rozhraním k riadiacim/počítačovým systémom pre zber a spracovanie údajov. Prevodníky priamo konvertujú signály z jedného komunikačného rozhrania na druhé, bez nastavovania komunikačných parametrov, alebo úprav prenášaných správ.

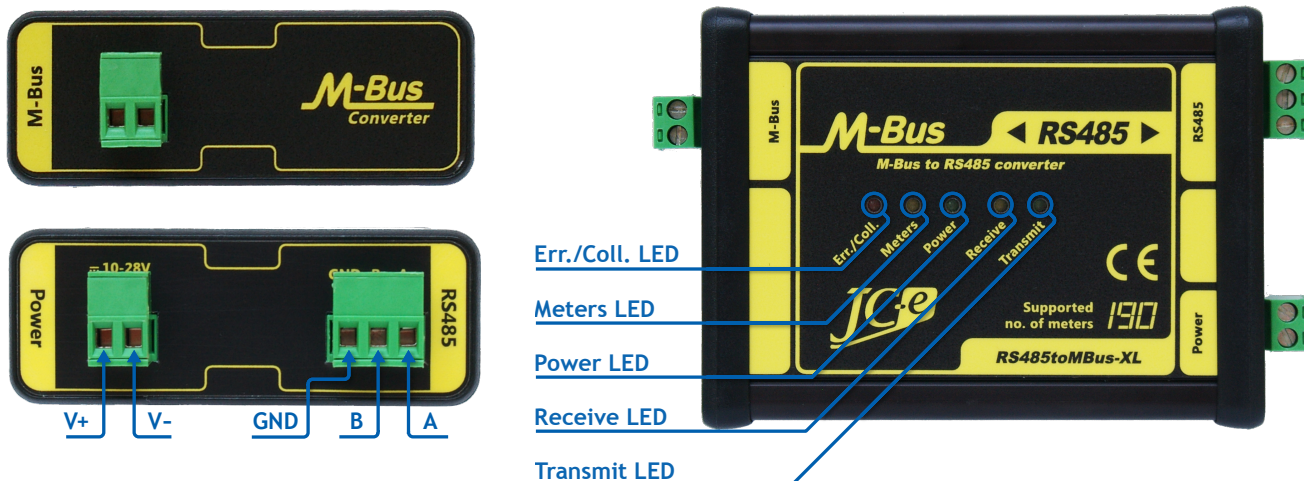
M-Bus port má podľa verzie prevodníku kapacitu pre pripojenie 45, 80, 120 alebo 190 M-Bus slave zariadení. Rozhranie dosahuje najvyššiu triedu odolnosti voči prepätiu a je odolné voči poruchám na M-Bus zbernici.

Stavy M-Bus zbernice a M-Bus prevodníka sú vyhodnocované a kontrolované procesorom. Chybové stavy sú indikované pomocou indikačných LED, čo uľahčuje zistenie aktuálneho stavu prevodníka alebo možnej príčiny poruchy. LED diódy indikujú funkčnosť prevodníka, správnosť napájacieho napätia, zaťaženie M-Bus linky a jej možné chybné stavy.

Technické parametre

Komunikačné rozhranie RS485	
Komunikačné signály	A (+ Tx/Rx), B (- Tx/Rx), GND
Galvanické oddelenie	>1kV od napájania, 1kV od M-Bus linky
Ochrany	ochrany proti prepätiu TVS 600W
Konektor	násuvná svorkovnica pre vodiče prierezu až 2,5mm ²
Komunikačné rozhranie M-Bus Master	
Počet pripojiteľných zariadení	štyri verzie: 1 až 45, 80, 120, 190 M-Bus slave zariadení
Prenosová rýchlosť	300 - 9600 bps
Ochrany	- ochrana proti prepätiu TVS 1500W - elektronická ochrana pri preťažení, skrate a proti cudziemu napätiu na linke. pozn. prevodník je odolný voči trvalému skratu na linke
Galvanické oddelenie	1kV od napájania, 1kV od linky RS485
Konektor	násuvná svorkovnica pre vodiče prierezu až 2,5mm ²
Napájanie	
Odporúčaný rozsah napájacích napätí	
Jednosmerné napájanie	12V až 30V. Model XL190 20V až 30V.
Maximálne limity napájacieho napätia - trvalá prevádzka pri týchto napätiach sa neodporúča	
Min. jednosmerné napájanie	11V - min. napätie nutné pre funkčnosť prevodníka
Max. jednosmerné napájanie	31V - pri vyššom začína účinkovať ochrana proti prepätiu
Ochrany	ochrana proti prepätiu TVS 1500W
Spotreba	0,85W až 15W podľa typu prevodníka a počtu zapojených M-Bus zariadení
Konektor	násuvná svorkovnica pre vodiče prierezu až 2,5mm ²
Teplota	
Pracovný rozsah	-40°C až 70°C
Mechanická konštrukcia	
Mechanické prevedenie	hliníková krabička
Montáž	DIN lišta 35mm
Rozmery: výška x šírka x dĺžka	37 x 81,5 x 107 mm bez konektorov, 37 x 81,5 x 125 mm s konektormi
Krytie	IP40
Hmotnosť	220g (XL45, XL80) 240g (XL120, XL190)

Rozmiestnenie konektorov a indikačných LED diód



Konektory

- **M-Bus** – Násuvný konektor pre pripojenie M-Bus linky s M-Bus slave zariadeniami.
- **Power** – Násuvný konektor pre pripojenie jednosmerného napájacieho napätia.
V+ kladný pól, V- záporný pól.
- **RS232** – Násuvný konektor pre pripojenie RS485 linky.
GND RS485 Ground, A RS485 linka A, B RS485 linka B.

Indikačné LED diódy

i Indikácia prevádzkových stavov

LED	Stav
Power LED svieti	Prevodník a napájanie je v poriadku.
Transmit LED bliká	Sú vysielané dáta na M-Bus linku.
Receive LED bliká	Sú prijímané dáta z M-Bus linky.
Svieti Meters LED	Zaťažená M-Bus linka. Na linku sú pripojené merače.
Nesvieti Meters LED	Odpojená M-Bus linka. Na linku nie sú pripojené merače.
Rýchlo bliká Meters LED	Dosiahnutá max. kapacita meračov na M-Bus linke (tolerancia 2 meračov).

! Indikácia poruchových stavov

LED	Stav
Power LED bliká	Interná chyba prevodníka.
Power LED bliká + svieti Err./Coll. LED	Cudzie napätie na M-Bus linke, alebo interná chyba prevodníka.
Err./Coll. LED bliká, alebo svieti	Preťažený prevodník - príliš veľa meračov, skrat na M-Bus linke, alebo kapacitne preťažená M-Bus linka (C linky >5μF). Pri zapnutí napájania - kapacitne preťažená M-Bus linka (C linky >1μF). Zvýšenú kapacitu môžu spôsobovať M-Bus merače pri zapnutí. Kapacita môže potom klesnúť pod 1μF.
Na krátko zasvieti Err./Coll. LED	Pri prijímaní dát - bliká Receive LED. Komunikačná kolízia. Súčasné odpovedanie viacerých meračov. Pri vysielaní dát - bliká Transmit LED. Dochádza k chybe pri vysielaní (chybné napätie na M-Bus linke). Interná chyba prevodníka, alebo kapacitné preťaženie M-Bus linky.

Doporučené zapojenie prevodníka



Doporučené zapojenie prevodníka s M-Bus zar., napájacím zdrojom a komunikačnou linkou RS485.

• Napájanie

Odporúčaný rozsah jednosmerného napätia je od 12V do 30V. Pripojenie napájacieho napätia je realizované násuvným konektorom s označením POWER. Maximálna spotreba je 15W a závisí od zaťaženia M-Bus linky a verzie prevodníka.

*Pozn. 1** Použitie externého istenia napájania je doporučené v prípade ochrany napájacieho zdroja a obmedzení skratového prúdu pri prepätí.

• RS485 linka

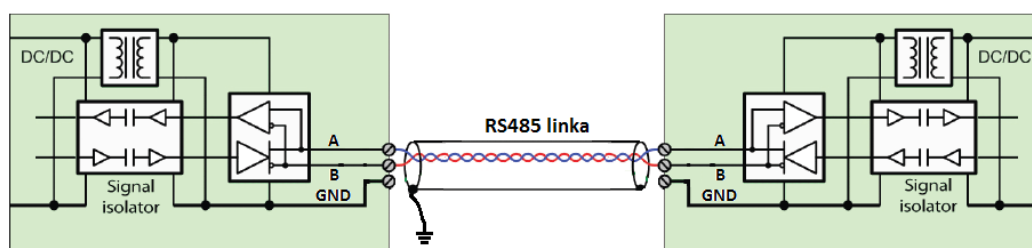
Pripojenie je realizované cez násuvný konektor s označením RS485. RS485 port je galvanicky oddelený od napájacieho portu aj od M-Bus linky. Podporované komunikačné rýchlosti sú zhodné s M-Bus linkou. Od 300bps do 9600bps. Prepínanie medzi príjmom a vysielaním je automatické na základe príjmu správ na M-Bus linke.

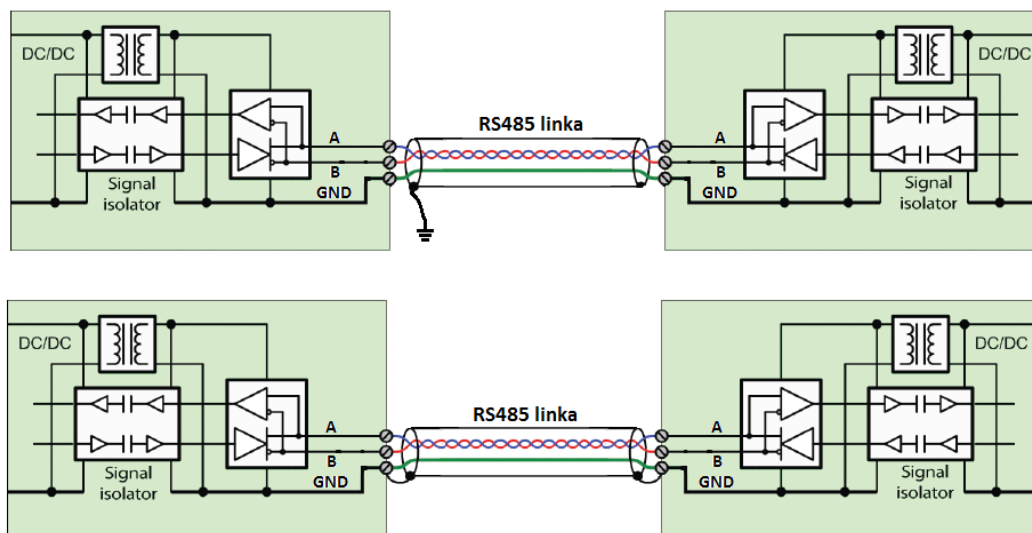
RS485 rozhranie využíva dátové vodiče označené ako A a B. Signál A sa niekedy označuje aj ako + Tx/Rx a signál B ako -Tx/Rx.

Rozhranie prevodníka neobsahuje zakončovací odpor 120Ω medzi svorkami A a B. V prípade väčšej vzdialenosti na linke je vhodné zapojiť tento odpor na posledný prevodník medzi svorky A a B.

Svorka GND je zem RS485 linky a sú na ňu pripojené vnútorné TVS ochrany. Signál GND nie je nutné zapájať. Pre zlepšenie odolnosti linky voči rušeniu v prípade zmien potenciálov medzi dvoma RS485 zariadeniami je však vhodné prepojiť ich GND svorky.

Pre vytvorenie komunikačnej linky sa odporúča použitie tienenej krútenej dvojlinky. V prípade prepojovania GND signálov je vhodné využiť ďalší vnútorný vodič tieneneho kábla. Tienenie kábla je vhodné uzemniť na vstupe do rozvádzača a to pri dlhších a vonkajších vedeniach. Ak je vedenie kratšie a v rámci jednej miestnosti, alebo rozvádzača, môže sa jeden jeho koniec pripojiť na svorku GND. Druhý koniec tienenia by mal zostať voľný. Toto sú všeobecné pravidlá a vhodnosť ich použitia ako aj použitie dodatočných prepäťových ochrán je nutné zvážiť podľa konkrétnej aplikácie.





Doporučené spôsoby pripojenia prevodníka na RS485 linku.

• M-Bus linka

Rozhranie je typu M-Bus Master a umožňuje pripojenie podľa verzie až 45 (67,5mA), 80 (120mA), 120 (180mA), alebo 190 (285mA) M-Bus SLAVE zariadení. Poznámka: v zátvorkách je uvedený max. kľudový prúd. Rozhranie linky je chránené proti prepätiu, preťaženiu a skratu na linke. Pre vytvorenie komunikačnej linky sa odporúča použitie tienenej krútenej dvojlinky. Tienenie kábla je vhodné uzemniť na vstupe do rozvádzača. M-Bus port dosahuje najvyššiu triedu odolnosti 5 podľa normy EN 61000-4-5, meranej na netienenom kábli. Pričom použitie tieneneho kábla túto odolnosť ďalej zvyšuje. Použitie dodatočnej hrubej prepäťovej ochrany je vhodné len na rozhraní LPZ0A-LPZ1 na vstupe M-Bus linky do budovy.

Rozsah komunikačných rýchlostí je od 300bps do 9600bps a štandardne sa používa párna parita s jedným stop bitom a 8 bitové dátové slovo.

Pripojenie M-Bus linky na prevodník je realizované násuvným konektorom s označením M-Bus. Konektor umožňuje pripojiť vodiče s prierezom až 2,5mm². Pre pripojenie meračov je vhodné použiť tienenu krútenú dvojlinku a to napr. J-YStY.

Vhodné typy káblov pre pripojenie M-Bus zariadení.

- Vnútročné prostredie - LiYCY 2x0,14mm² do vzdialenosti 100m, LiYCY 2x0,25mm² do 200m.
- Vonkajšie/vnútročné prostredie - J-YStY 1*2*0.6mm do 200m, J-YStY 1*2*0.8mm do 400m.

Pre menší počet SLAVE jednotiek môžu byť vzdialenosti väčšie. Je však nutné aby kapacita M-Bus linky bola menšia ako 1uF.

Na základnú elektrickú kontrolu M-Bus linky je postačujúci voltmeter a ampérmeter. Merania by mali prebiehať v kľudovom stave bez komunikácie na linke a v stave keď prevodník nehlási chybu na M-Bus linke. Kľudové napätie prevodníka na M-Bus linke by malo byť v rozmedzí 31V až 35V.

Maximálny prúd na linke z prevodníka by mal byť podľa verzie až 67.5mA (XL45), 120mA (XL80), 180mA (XL120), 285mA (XL190). Jeho nameraná hodnota by mala približne odpovedať počtu pripojených M-Bus Slave zariadení krát 1,5mA.

Mechanické parametre prevodníka

Prevodník je vyrobený z robustnej hliníkovej krabičky, ktorá zaisťuje výbornú mechanickú odolnosť prevodníka, zvýšenú odolnosť voči rušeniu a v neposlednom rade zlepšuje aj odvod tepla z prevodníka do priestoru. Prevodník je určený pre montáž na 35mm DIN lištu



Pohľad z vrchnej strany



Pohľad z boku s pripevnenou DIN lištou

EMC kompatibilita

EMC kompatibilita M-Bus prevodníka bolo testovaná podľa nasledujúcich noriem pre priemyselné prostredie v akreditovanom laboratóriu.

EMC testy vyžarovania		
Norma	Skúška	Úroveň
EN 55011	Power line - CONDUCTED EMISSIONS 10/150 kHz - 30 MHz	Class A
EN 55011	RADIATED EMISSIONS (Electric Field) 30 MHz - 1000 MHz	Class A

EMC testy odolnosti		
Norma	Skúška	Úroveň
EN 61000-4-2	ELECTROSTATIC DISCHARGE (ESD) - Contact discharge	± 4kV
EN 61000-4-2	ELECTROSTATIC DISCHARGE (ESD) - Air discharge	± 8kV
EN 61000-4-3	RADIATED RADIO-FREQUENCY ELECTROMAG. FIELD 80MHz - 1GHz	10 V/m
EN 61000-4-3	RADIATED RADIO-FREQUENCY ELECTROMAG. FIELD 1,4GHz - 2GHz	10 V/m
EN 61000-4-3	RADIATED RADIO-FREQUENCY ELECTROMAG. FIELD 2GHz - 2,7GHz	3 V/m
EN 61000-4-4	ELECTRICAL FAST TRANSIENT/BURST - Power line	± 4 kV
EN 61000-4-4	ELECTRICAL FAST TRANSIENT/BURST - M-Bus line, RS485 line	± 4 kV
EN 61000-4-5	SURGE IMMUNITY - Power line. Common/differential mode.	± 1kV / ± 500 V
EN 61000-4-5	SURGE IMMUNITY - M-Bus line, RS485 line. Cable shielding.	± 4 kV
EN 61000-4-5	SURGE IMMUNITY - M-Bus line. Common/differential mode.*	± 4kV / ± 2kV
EN 61000-4-6	CONDUCTED DISTURBANCES, INDUCED BY RADIO-FREQUENCY FIELDS 0,15MHz - 80 MHz. M-Bus line.	10 V

* test vykonaný na žiadosť výrobcu. M-Bus port dosahuje najvyššiu triedu odolnosti voči prepätiu podľa normy EN 61000-4-5. Tento spôsob vykonania skúšky sa pri použití tieneneho kábla nevyžaduje. Dosiachnutím najvyššej triedy odolnosti na M-Bus porte je zaručená aj najvyššia dosiahnuteľná spoľahlivosť prevodníka. M-Bus zbernica často predstavuje najväčšie riziko z hľadiska prepätia a zničenia prevodníka.