

xG18

Převodník pro připojení 1-Wire teplotních čidel

Převodník Unipi xG18

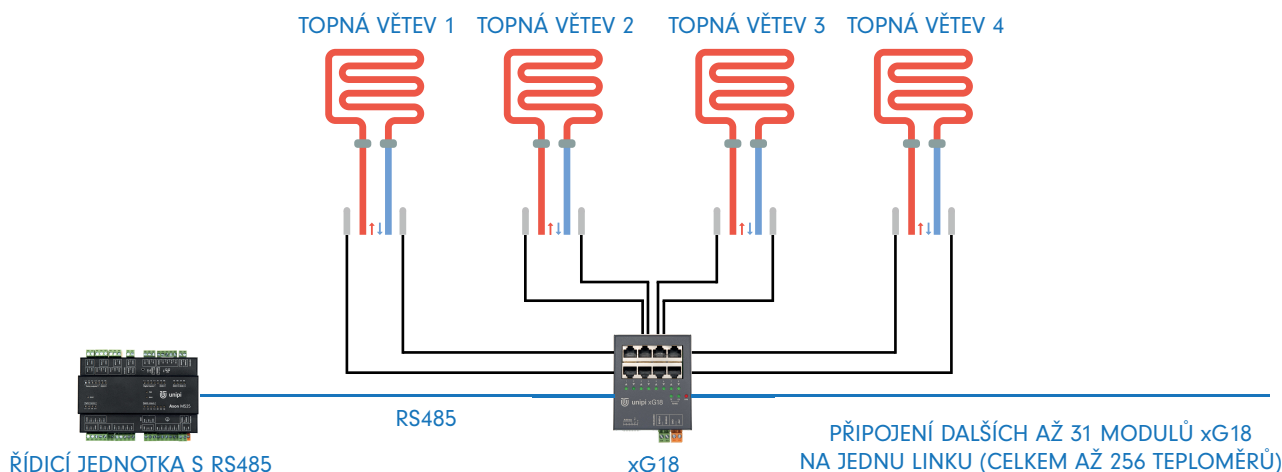
Zařízení slouží jako převodník s komunikací Modbus RTU / RS485 pro připojení až 8 teplotních čidel Unipi 1-Wire DS18B20. Převodník je určený pro Unipi PLC, lze jej však využívat s libovolným zařízením (systémem) s podporou Modbus RTU a sběrnici RS485.

Výhody převodníku xG18

- eliminuje nevýhody sběrnice 1-Wire
- jednoduché připojení až 8 teplotních čidel
- 8 nezávislých kanálů 1-Wire
- cenově dostupné měření teplot
- hvězdicová topologie odečtu teplot
- úspora kabeláže a vyšší spolehlivost cílového systému
- vhodné i pro rozsáhlé realizace (připojení až 32 modulů na jednu linku)



Příklad využití – monitoring teploty jednotlivých topných okruhů



Technické údaje

Napájení	
Napájení	5 - 24 V DC
Ochrana proti přepólování	Ano
Příkon	Max. 0,2 W
Rozhraní RS485	
Galvanické oddělení	Ne
Ochrana proti přepětí	Ano
Zakončovací odpor	Připínatelný 120 R
Rozhraní 1-Wire	
Počet kanálů	8
Počet čidel na jeden kanál	1

Provozní a instalační podmínky	
Skladovací / provozní teplota	-25 °C ... +75 °C
Skladovací / provozní vlhkost	10 % ... 95 %, nekondenzující, neagresivní
Provedení	Hliníková krabice
Instalace	DIN lišta - 35 mm (EN 50022)
Krytí	IP 20
Připojení napájení a RS485	Oddělitelné šroubové svorky
Připojení čidel	RJ45
Průřez vodičů napájení a RS485	Max. 2,5 mm ²
Rozměry	72 x 91 x 22 mm (š, v, h)
Hmotnost	110 g

VÍCE O PŘEVODNÍKU XG18