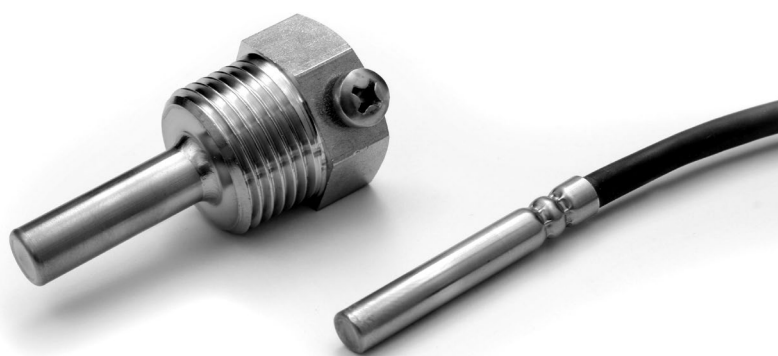


## NÁVOD NA POUŽITÍ

# SNÍMAČE TEPLoty TGL DS 18B20

Snímač teploty s kabelem pro měření teploty plyných a kapalných látek v rozsahu od -40 °C do 105 °C, určený pro všeobecné použití.



**SENSIT s.r.o.**

Školní 2610, 756 61 Rožnov pod Radhoštěm, IČ 64087484, DIČ CZ64087484, tel.: +420 571 625 571, fax: +420 571 625 572

Společnost je zapsána v obchodním rejstříku u krajského soudu v Ostravě, oddíl C, vložka 13728, [sensit@sensit.cz](mailto:sensit@sensit.cz), [www.sensit.cz](http://www.sensit.cz)



2554.1	10-20
Nahrazuje	

## Právní předpisy a normy:

- Elektrické připojení snímače může provádět jen osoba znalá dle § 5 vyhlášky č. 50/1978 Sb., která se podrobně seznámila s tímto „Návodem na použití“.
- Návod na použití je součástí produktu a je nutné ho uchovat po celou dobu životnosti produktu.
- Návod na použití je nutné postoupit jakémukoliv dalšímu držiteli nebo uživateli produktu
- Při likvidaci je nutné postupovat v souladu se zákonem č. 185/2001 Sb. o odpadech ve znění pozdějších předpisů a prováděcí vyhláškou č. 352/2005 Sb. o nakládání s elektrozařízeními a elektroodpady ve znění pozdějších předpisů. V zemích Evropské unie je nutné postupovat v souladu se Směrnicí Evropského parlamentu a Rady 2012/19/EU o odpadních elektrických a elektronických zařízeních – OEEZ.
- Veškerá produkce prochází výstupní metrologickou kontrolou, která se provádí porovnáním s etalony nebo s pracovními měřidly. Návaznost etalonů a pracovních měřidel je zajištěna ve smyslu §5 zákona č. 505/1990 o metrologii. Výrobce nabízí možnost dodávat snímače kalibrované v laboratoři SENSIT s.r.o. (dle požadavků normy ČSN EN ISO/IEC 17025 nebo v AKL.
- Snímače se dodávají v obalech zaručujících odolnost proti působení mechanickým vlivům a splňují podmínky zákona 477/2001 Sb. o obalech, ve znění pozdějších předpisů, který je ve shodě se Směrnicí Evropského parlamentu a Rady 94/62/ES o obalech a obalových odpadech, ve znění pozdějších předpisů.

## Použití snímače:

Odporové snímače teploty TGL jsou konstruovány pro měření teploty plyných a kapalných látek. Teplotní rozsah použití snímače je -40 °C až 105 °C a nesmí být ani krátkodobě překročen. Snímače je možné použít po všechny řídicí systémy, které jsou kompatibilní s čidlem teploty DALLAS DS 18B20. Snímače vyhovují stupni ochrany IP 67 podle ČSN EN 60 529. Snímače teploty jsou určeny pro všeobecné použití, v kombinaci s jímkou JTG8 je možné snímače použít pro měření teploty v potrubích. Snímače jsou určeny pro provoz v chemicky neagresivním prostředí, způsob použití musí být volen s ohledem na teplotní a chemickou odolnost pouzdra a přívodního kabelu.

## Doporučené použití a umístění snímačů:

- Pracovní poloha je libovolná
- Pro dlouhodobé měření teploty kapalných látek musí být snímač umístěn do ochranné jímky
- Doporučený minimální ponor snímače do měřeného média anebo jímky je 80 mm
- V případě umístění snímače s jímkou, v místě za směšovačem je nutné dodržet minimální vzdálenost jímky od směšovače odpovídající 10násobku průměru potrubí
- V případě delšího stonku jímky, než je průměr potrubí se doporučuje jímky montovat šikmo anebo do obtoku

## Upozornění a omezení:

### Snímače nesmí být použity pro měření teploty v místech:

- kde nejsou dodrženy stanovené technické parametry a provozní podmínky
- kde dochází k mechanickému působení na snímač, anebo s nebezpečím výbuchu
- pro měření teploty předmětů pod elektrickým napětím
- s chemicky agresivním prostředím
- kde by snímač mohl být vystaven trvalému ponoření do kapaliny

### Snímače není vhodné používat pro měření teploty v místech:

- kde není zajištěn dostatečný kontakt s měřeným médiem (malý ponor snímače, vliv okolního prostředí).
- kde by přívodní kabel mohl být veden paralelně se síťovými rozvody (nebezpečí indukce rušivých signálů a tím ovlivnění výsledků měření), bezpečná vzdálenost od síťových rozvodů při paralelním vedení kabelů může být až 0,5 m podle charakteru rušivých polí.
- kde by snímač mohl být vystaven působení silných organických a anorganických kyselin středních a silných koncentrací při vysokých teplotách, slabých organických kyselin vysokých koncentrací a teplot, chlorovaným uhlovodíkům, nezředěným alkáliím.

Nedodržení uvedených doporučení negativně ovlivní přesnost měření, spolehlivost a životnost snímače teploty.

## Prohlášení o shodě:

Na výrobek vydává firma SENSIT s.r.o. **EU Prohlášení o shodě** vydané podle č. 22/1997 Sb., ve znění pozdějších předpisů. Výrobek splňuje požadavky následujících vládních nařízení:

- Směrnice Evropského parlamentu a Rady 2011/65/EU ze dne 8. června 2011 a směrnici Evropského parlamentu a Rady 2015/863/EU ze dne 31. března 2015 o omezení používání některých nebezpečných látek v elektrických a elektronických zařízeních implementovaných do právního řádu České republiky nařízením vlády č. 481/2012 Sb., ve znění nařízení vlády č. 146/2019 Sb., --- výjimka dle přílohy č. 2, bod 7a)

## Bezpečnost:

Bezpečnost výrobku a technické parametry byly v rámci typových zkoušek posuzovány podle následujících norem a technických předpisů v platném znění:

- ČSN EN 60751, ČSN EN 60529, ČSN EN 60730-1, ČSN EN 60730-2-9

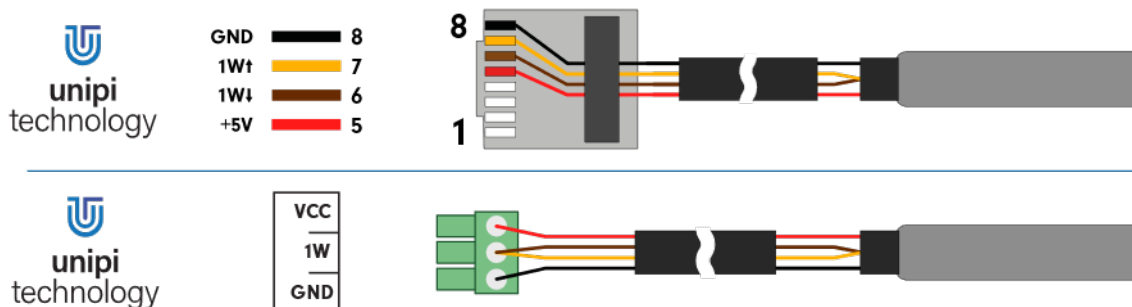
## Popis snímače:

Snímače jsou tvořeny kovovým pouzdem, ve kterém je umístěno čidlo a přívodním kabelem. Kovové pouzdro snímače je z nerezové oceli. Zapojení snímačů je 3vodičové, přičemž signál DQ je vyveden dvěma vodiči. Přívodní kabel má PVC vnější izolaci a je nestíněný. Délku pouzdra je 40 mm (volitelně i 60 nebo 100 mm).

## Montáž snímače:

1. V případě použití snímače v kombinaci s jímku zašroubujte jímku do návarku na potrubí nebo příslušného místa se závitem.
2. Snímač teploty umístěte do měřeného místa, případně zasuňte do jímky a zajistěte upevnění snímače tak, aby nedocházelo k jeho pohybu
3. Vodiče přívodního kabelu připojte k vyhodnocovacímu zařízení podle schématu zapojení.
4. Po montáži a připojení na navazující elektrické měřicí zařízení je snímač připraven k provozu. Snímač nevyžaduje speciální obsluhu ani údržbu.

## Schéma zapojení:



## Technické parametry:

Typ čidla	Dallas DS18B20
Tolerance čidla teploty	$\pm 0,5 \text{ }^\circ\text{C}$ v rozsahu $-10$ až $80^\circ\text{C}$
Zapojení čidla teploty	4vodičové
Měřicí rozsah	$-40 \text{ }^\circ\text{C}$ až $105 \text{ }^\circ\text{C}$
Napájení	3 až 5 V ze zdroje PELV nebo SELV
Krytí snímače	IP 67 podle ČSN EN 60 529
Doba odezvy	$\tau_{0,5} < 7 \text{ s}$ (v proudící vodě $> 0,2 \text{ m/s}$ )
Materiál kovového pouzdra	40, 50, 60 mm: nerezová ocel DIN 1.4571 Ostatní délky: nerezová ocel DIN 1.4301
Průměr pouzdra	$5,7 \pm 0,1 \text{ mm}$
Délka pouzdra	
Elektrická pevnost	500 VAC podle ČSN EN 60730-1
Izolační odpor	$> 200 \text{ M}\Omega$ při 500 VDC, $25^\circ \pm 3^\circ\text{C}$
Typ přívodního kabelu	PVC nestíněný 4 x AWG26
Délka přívodního kabelu	
Odolnost vůči tlaku (působení na stonek médiem)	bez jímky 2,5 MPa / s jímku 6,3 MPa
Hmotnost	50 g pro délku pouzdra 40 mm a kabel 1 m

## Provozní podmínky:

- teplota v okolí přívodního kabelu:  $-40$  až  $105 \text{ }^\circ\text{C}$
- relativní vlhkost okolního prostředí: 10 až 100 %
- atmosférický tlak: 70 až 106 kPa
- maximální rychlost proudění vody/vzduchu nebo vodní páry, při měření teploty v potrubí s jímku:

Délka pouzdra v mm	do 60	$> 60$ až 100	$> 100$ až 160	$> 160$ až 220	$> 220$ až 400
Rychlost proudění vody	$2 \text{ m}\cdot\text{s}^{-1}$	$1,5 \text{ m}\cdot\text{s}^{-1}$	$1 \text{ m}\cdot\text{s}^{-1}$	$0,6 \text{ m}\cdot\text{s}^{-1}$	$0,3 \text{ m}\cdot\text{s}^{-1}$
Rychlost proudění vzduchu	$20 \text{ m}\cdot\text{s}^{-1}$	$15 \text{ m}\cdot\text{s}^{-1}$	$8 \text{ m}\cdot\text{s}^{-1}$	$2,5 \text{ m}\cdot\text{s}^{-1}$	$0,6 \text{ m}\cdot\text{s}^{-1}$

## Skladování:

- teplota okolí 5 až  $40 \text{ }^\circ\text{C}$
- vlhkost 5 až 85 %

## **Dodávání:**

Každá dodávka obsahuje, není-li zákazníkem dohodnuto jinak:

- snímač podle objednávky
- návod na použití včetně záručního listu
- dodací list

## **Reklamacce a opravy:**

Záruční a pozáruční opravy snímačů zajišťuje výrobce. Výrobek musí být dodán včetně kopie záručního listu, pečlivě zabalen a uzpůsoben k přepravě, aby se během dopravy nepoškodil.

# **ZÁRUČNÍ LIST**

## **Na výrobek se vztahuje záruka v délce 24 měsíců ode dne prodeje.**

V této lhůtě výrobce bezplatně odstraní všechny závady, které vzniknou průkazně v době platné záruční lhůty, a to vadou materiálu nebo výrobní vadou. Výrobce ručí za technické a provozní parametry výrobku uvedené v návodu na použití. Zjištěné závady uplatňuje kupující bez zbytečného odkladu po jejich zjištění, resp. po době, kdy je mohl při běžné péči zjistit. Při reklamaci musí být společně s výrobkem předložen vyplněný záruční list a stručným popis závady.

### **Záruka se nevztahuje na výrobek:**

- poškozený při dopravě a nevhodném skladování, při nesprávném uvedení do provozu, anebo používaný k jinému účelu, než je stanoveno
- používaný nesprávným způsobem neslučitelným s návodem na použití anebo obecně platnými technickými normami či bezpečnostními předpisy
- opotřebený a poškozený běžným užíváním výrobku, bez ztráty jeho provozních vlastností a garantovaných technických parametrů
- do kterého byly provedeny nekvalifikované zásahy, nepovolené konstrukční změny, anebo jiné úpravy (přeprogramování, přenastavení nastavených parametrů apod.)
- poškozený mechanicky, např. pádem, úderem tvrdým předmětem, čištěním nevhodnými prostředky, natržením/přetržením přívodního kabelu, ulomením nebo jiným poškozením jednotlivých částí výrobků
- vystavený nepříznivému vnějšímu vlivu, např. vniknutí předmětu, chybné napájecí napětí, vliv chemických procesů, elektrického přepětí (viditelně spálené součástky nebo plošné spoje), prašné, znečištěné, agresivní nebo jinak nevhodné prostředí s výjimkou běžných odchylek
- poškozený nahodilou či živelnou událostí nebo v důsledku přírodních či vnějších jevů jako je např. bouřka, požár, voda, nadměrné teplo
- reklamovaný bez záručního listu nebo výrobního štítku.

Práva a povinnosti ohledně práv z vadného plnění se řídí příslušnými obecně závaznými předpisy (zejména ustanoveními § 1914 až 1925, § 2099 až 2117 a § 2161 až 2174 občanského zákoníku) a platnými obchodními podmínkami společnosti SENSIT s.r.o a tímto záručním listem.

### **Razítko a datum prodeje:**

### **Výrobní číslo:**